

タダノ 高所作業車

スカイボーイ

AT - 100TG型

(バケット積載荷重 200kg)

仕 様 書

スペック番号 AT-100-2-00002

株式会社 タダノ

管理番号 JA - 01

AT-100TG型 高所作業車

1. 作業装置主要諸元

バケット積載荷重		200 kg 又は 2 名
バケット最大地上高		9.9m
バケット最大作業半径		7.4m
バケット内寸法	(長さ×幅×深さ)	0.7m×1.0m×0.9m
バケットスイング角度		左 104° ~ 右 104°
ブーム起伏角度		- 17.5° ~ 80°
ブーム上げ速度		- 17.5° ~ 80° / 25 s
ブーム長さ		3.13m ~ 7.03m
ブーム伸ばし速度		3.9m / 15 s
旋回角度		360°連続
旋回速度		1.2 min ⁻¹ {rpm}
バケット装置	バケット	FRP製
	自動水平装置	複動油圧シリンダ起伏シリンダ連動式
	スイング装置	電動モータ駆動歯車減速式
ブーム形式		3段油圧同時伸縮式 箱形断面溶接構造
ブーム起伏装置		複動油圧シリンダ直押式
ブーム伸縮装置		複動油圧シリンダ直押式及びワイヤロープ式
旋回装置		油圧モータ駆動ウォーム歯車減速式 ボールベアリング式
バケット側リモコン装置		電気式(有線)
アウトリガ	フロント	全油圧リンク張り出し式 張出幅 1.81m、ストローク 0.41m
	リヤ	全油圧張り出し式 張出幅 1.55m、ストローク 0.35m
油圧ポンプ		ギヤポンプ
作動油タンク容量		約 42 L
操作装置	上部(バケット部)	垂直・水平移動 ブーム旋回 ブーム起伏 ブーム伸縮 バケットスイング ブーム自動格納 エンジン始動・停止 アクセル(2速、オートアクセル) 緊急停止 非常用ポンプ 垂直・水平 - 個別切替

	旋 回 台 部	バケット水平調整弁
	下 部	ブーム旋回
	(車両後端部)	ブーム起伏
		ブーム伸縮
		ブーム自動格納
		地上積込み
		エンジン始動・停止
		アクセル (2 速、オートアクセル)
		緊急停止
		非常用ポンプ
		バケット水平調整
		アウトリガ自動張出・格納
		アウトリガ選択
	(車両左側方)	非常スイッチ
制 御 装 置		垂直・水平移動装置
		起伏・旋回速度制御装置
		緩起動・緩停止装置
		ストロークエンドクッション装置
		バケット・ブーム自動格納装置
		地上積込装置
		オートアクセル装置(レバー及びスイッチ操作に連動)
		ジャッキ自動張出・格納装置
		エンジン停止時の消費電流節減回路
安 全 装 置		A W L - H 2
		ブーム干渉防止機能付
		自己診断機能付
		安全ベルト用ロープ掛け
		フットスイッチ (バケット部)
		操作レバーガード
		緊急停止装置 (表示灯付)
		ジャッキインタロック装置
		ブームインタロック装置
		油圧シリンダロック装置
		シフトレバーインタロック装置
		パーキングブレーキ警報装置
		P T O 切り忘れ警報装置
		ジャッキインジケータ
		油圧安全弁
		非常用ポンプ
		水準器

装 備 品
標 準 付 属 品

積算計（アワメータ）

タイヤ歯止め

盤木（ゴム製）

工具

グリースポンプ

オ プ シ ョ ン

作業灯（バケット部）

100V電源取出口（定格 100V - 10A）

PTOフェールセーフ装置

アウトリガ前後順次作動装置

2. 車両主要諸元

いすゞキャリヤ

キャリヤ

キャリヤ型式		KK - NK R 6 6 E P
エンジン	型式	4 H F 1
	総排気量	4.334 L{4,334 cc}
	最高出力	90 kW{123 PS} / 3,100 min ⁻¹ {rpm}
	最大トルク	294 N・m{30.0 kg・m} / 1,500 min ⁻¹ {rpm}
変速機		前進5段、後退1段
バッテリー電圧		24V
燃料タンク容量		75 L
乗車定員		3名
タイヤ	前輪	7.00 - 16 - 12PR LT
	後輪	7.00 - 16 - 12PR LT

寸法

全長		4,710 mm
全幅		1,695 mm
全高		2,810 mm
軸距		2,490 mm
輪距	前輪	1,400 mm
	後輪	1,240 mm

重量 (標準)

車両重量		5,410 kg
車両総重量		5,575 kg

走行性能

最高速度		115 km/h (計算値)
登坂能力	(tan)	0.36 (計算値)
最小回転半径		5.5m

装備品

エアコン
 スペアタイヤ
 純正フロアマット
 愛車セット
 工具

2. 車両主要諸元

三菱キャリヤ

キャリヤ

キャリヤ型式		KK - FE53EB
エンジン	型式	4M51 - 1
	総排気量	5.249 L{5,249 cc}
	最高出力	103 kW{140 PS} / 3,200 min ⁻¹ {rpm}
	最大トルク	333 N·m{34.0 kg·m} / 1,600 min ⁻¹ {rpm}
変速機		前進5段、後退1段
バッテリー電圧		24V
燃料タンク容量		70 L
乗車定員		3名
タイヤ	前輪	7.00 - 16 - 12PR LT
	後輪	7.00 - 16 - 12PR LT

寸法

全長		4,700 mm
全幅		1,695 mm
全高		2,810 mm
軸距		2,500 mm
前輪距	前輪	1,390 mm
後輪距	後輪	1,235 mm

重量 (標準)

車両重量		5,320 kg
車両総重量		5,485 kg

走行性能

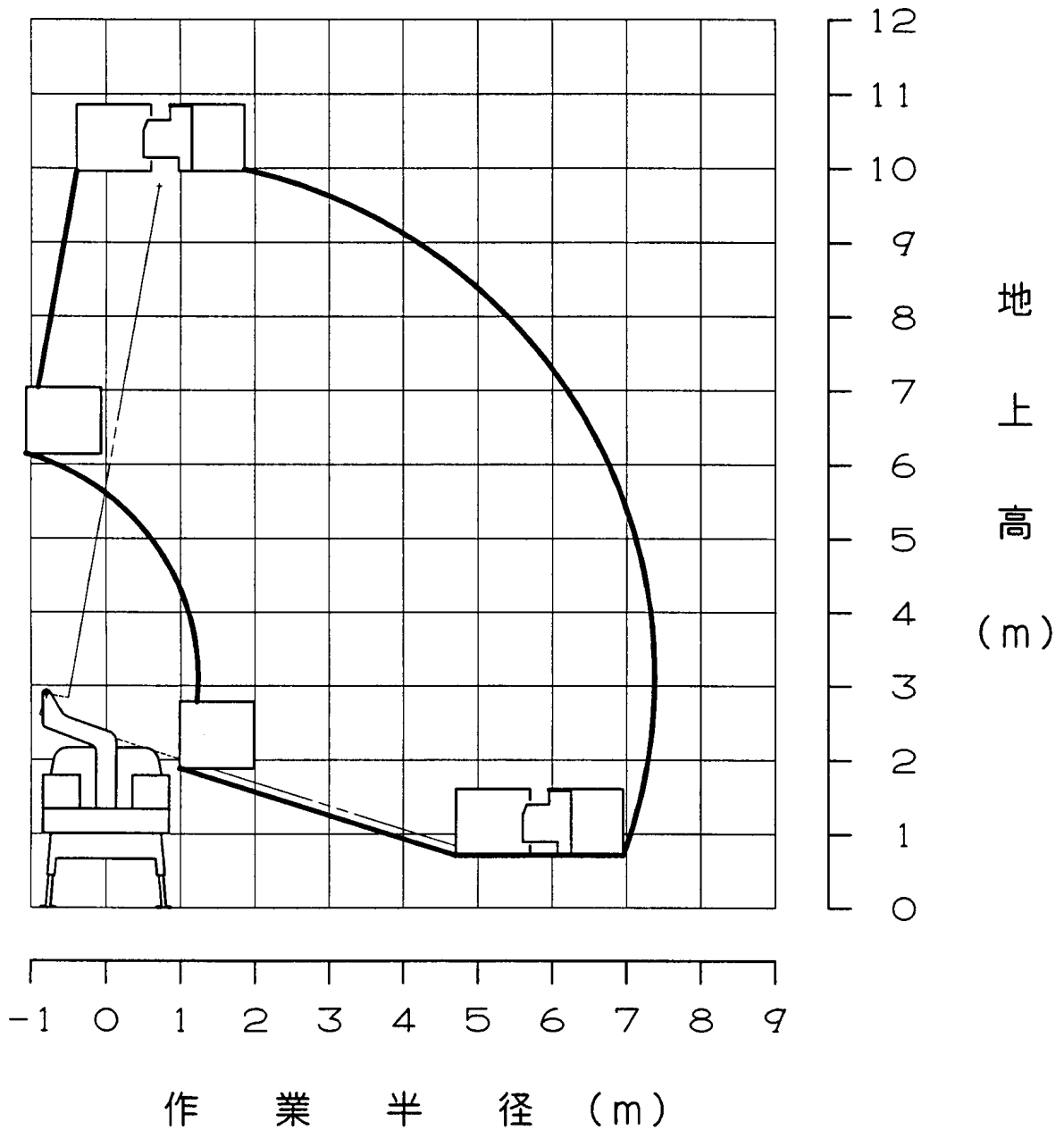
最高速度		115 km/h (計算値)
登坂能力	(tan)	0.50 (計算値)
最小回転半径		5.1m

装備品

エアコン
スペアタイヤ
純正フロアマット
愛車セット
工具

3. 作業範囲図

作業床最大地上高 9.9m
最大作業半径 7.4m
パケット積載荷重 200kg 又は2名

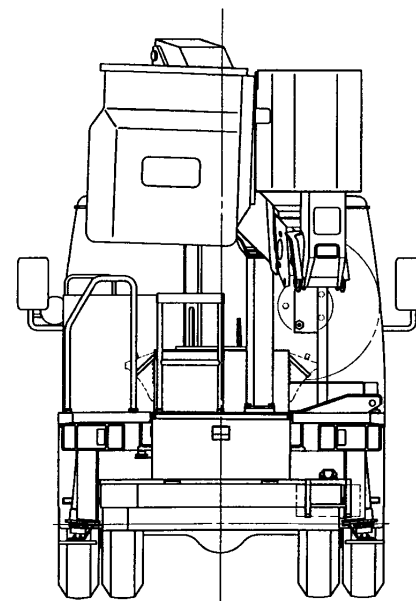
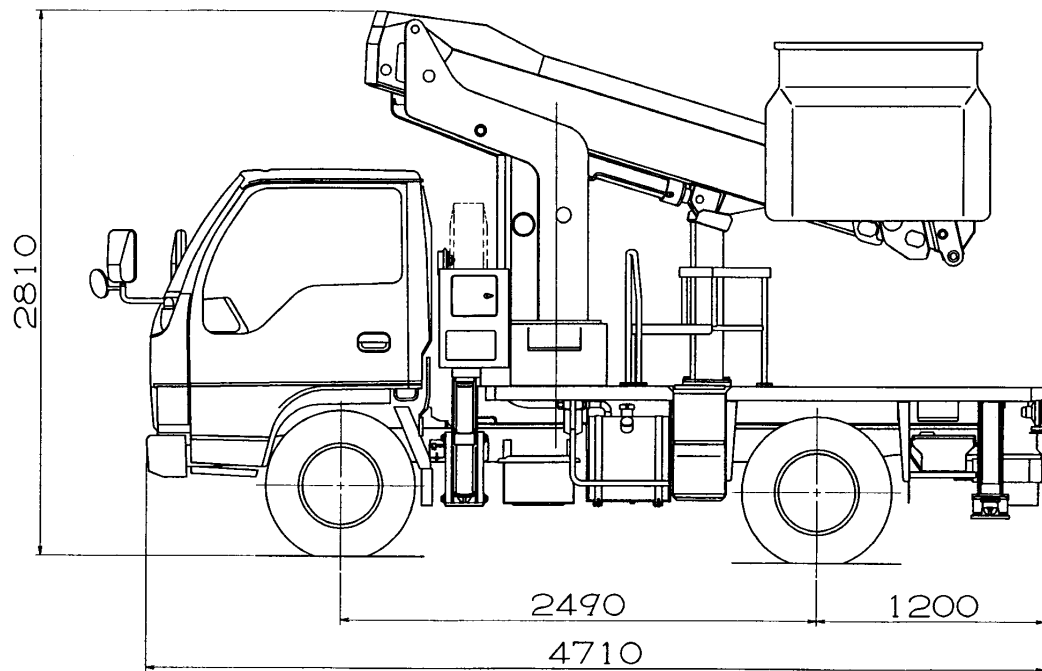
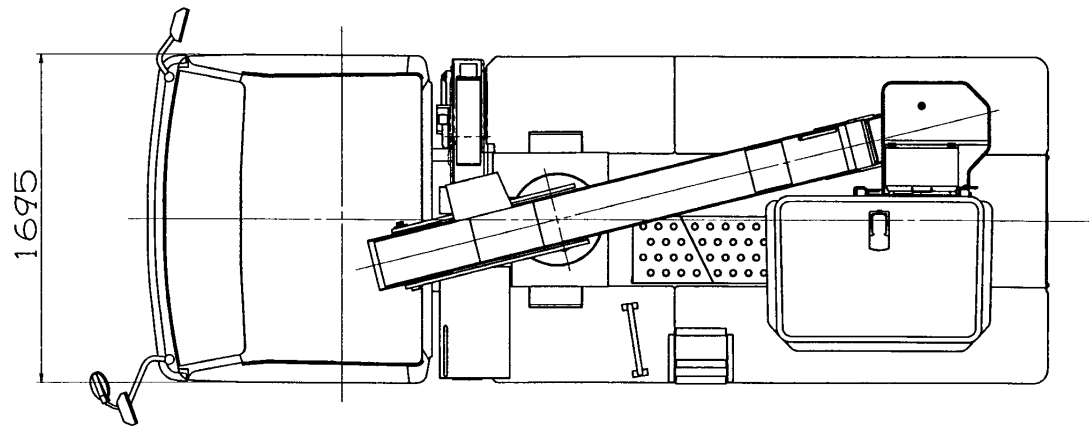


注意

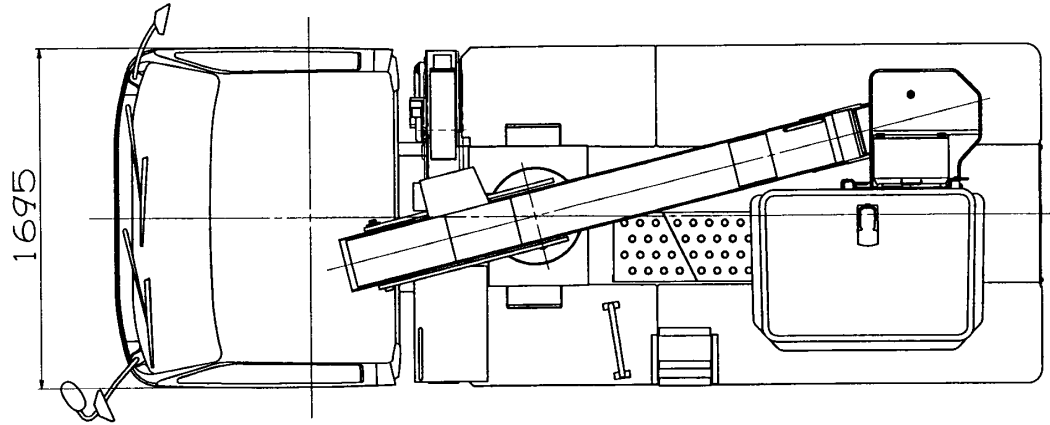
1. 作業範囲は水平堅土上におけるものでブームのたわみは含んでいません。
2. 作業範囲は全周同一です。

4. 外 観 図

いすゞ KK-NKR66EP



4. 外 観 図



三菱 KK - FE53EB

