

タダノ 高所作業車 スカイボーイ  
A T - 1 5 7 C G 型  
仕 様 書

スペック番号 AT-157-1-00001

株式会社 タダノ

管理番号 JA - 0 1

# AT-157CG型 高所作業車

## 1. 作業装置主要諸元

バスケット積載荷重		200 kg 又は 2名
バスケット最大地上高		15.7 m
バスケット最大作業半径		10.2 m
バスケット内寸法	(長さ×幅×深さ)	0.7 m× 1.2 m× 0.95 m
バスケットスイング角度		左 95° ~ 右 95°
ブーム起伏角度		- 16° ~ 80°
ブーム上げ速度		- 16° ~ 80° / 35 s
ブーム長さ		5.41 m ~ 11.93 m(伸縮) + 3.05 m(折曲げ)
ブーム伸ばし速度		6.52 m / 30 s
ブーム折曲げ速度		170° / 30 s
旋 回 角 度		360° 連続
旋 回 速 度		1.0 min <sup>-1</sup> {rpm}
バスケット装置	バスケット	パイプ製
	自動水平装置	複動油圧シリンダ上下連動式及びチェーン式
	スイング装置	電動モータ駆動歯車減速式
ブーム形式		3段油圧同時伸縮式及び1段油圧折曲げ式 箱形断面溶接構造
ブーム起伏装置		複動油圧シリンダ直押式
ブーム伸縮装置		複動油圧シリンダ直押式及びワイヤロープ式
ブーム折曲げ装置		複動油圧シリンダ押上げリンク式
旋 回 装 置		油圧モータ駆動ウォーム歯車減速式 ボールベアリング式
バスケット側リモコン装置		電気式(有線)
アウトリガ		全油圧式H型 箱形断面溶接構造 スライド・ジャッキ各個操作装置付 最大張出幅 3.30 m
油 圧 ポ ン プ		ギヤポンプ
作 動 油 タ ン ク 容 量		約 63 L
操 作 装 置	バスケット部	垂直・水平移動 ブーム旋回 ブーム伸縮 ブーム起伏 ブーム折曲げ バスケットスイング ブーム自動張出・格納 エンジン始動・停止 アクセル(2速、オートアクセル) 緊急停止 非常用ポンプ 垂直・水平 - 個別切替 ブーム・バスケット干渉防止規制解除 [AMC限界、干渉、緊急停止、垂直・水平選択、 個別選択の各モニタ]

		旋 回 台 部	ブーム旋回 ブーム伸縮 ブーム起伏 ブーム折曲げ ブーム自動張出・格納 アクセル(2速、オートアクセル) 緊急停止 非常用ポンプ 非常スイッチ バスケット水平調整
		アウトリガ部	アウトリガ張出・格納 エンジン始動・停止 アクセル(2速、オートアクセル) 垂直・水平移動装置 起伏・旋回速度制御装置 緩起動・緩停止装置 ストロークエンドクッション装置 バスケット・ブーム自動格納装置 オートアクセル装置(レバー及びスイッチ操作に連動)
制 御 装 置			AMC - 3 ブーム・バスケット干渉防止機能付 自己診断機能付 安全ベルト用ロープ掛け フットスイッチ(バスケット部) 操作レバーガード 非常用ポンプ 緊急停止装置(表示灯付) ジャッキインタロック装置 ブームインタロック装置 アウトリガインジケータ 油圧シリンダロック装置 シフトレバーインタロック装置 パーキングブレーキ警報装置 PTO切り忘れ警報装置 油圧安全弁 水準器
安 全 装 置			積算計(アワメータ) 盤木(ゴム製) タイヤ歯止め 工具 グリースポンプ
装 備 品	標 準 付 属 品		作業灯(バスケット部) 100V電源取出口(定格100V-10A) 安全ベルト 起伏シリンダ用ブーツ 下部比例操作装置 盤木(木製)
オ プ シ ョ ン			

## 2. 車両主要諸元

キャリヤ			
キャリヤ型式			いすゞ KK - NK R 7 1 E 3 N
エンジン	型式		4 H G 1
	総排気量		4.570 L
	最高出力		98 kW{133 PS} / 3,100 rpm
	最大トルク		319 N・m{32.5 kgf・m} / 1,500 rpm
変速機			前進5段、後退1段
バッテリー電圧			24 V
燃料タンク容量			75 L
乗車定員			3名
タイヤ	前後	輪	205/85R16 - 117/115L LT
	後	輪	205/85R16 - 117/115L LT
寸法			
全長			5,650 mm
全幅			1,880 mm
全高			3,130 mm
軸距			2,475 mm
輪距	前後	輪	1,475 mm
	後	輪	1,425 mm
重量 (標準)			
車両重量			6,550 kg
車両総重量			6,715 kg
走行性能			
最高速度			110 km/h (計算値)
登坂能力	(tan )		0.33 (計算値)
最小回転半径			4.6 m
装備品			
			スペアタイヤ
			純正フロアマット
			愛車セット
			工具

## 2. 車両主要諸元

### キャリア

キャリア型式	三菱	KK - FE53EB
エンジン	型式	4M51 - 1
	総排気量	5.249 L
	最高出力	103 kW{140 PS} / 3,200 rpm
	最大トルク	333 N・m{34.0 kgf・m} / 1,600 rpm
変速機		前進5段、後退1段
バッテリー電圧		24V
燃料タンク容量		70 L
乗車定員		3名
タイヤ	前後	輪
	前	輪 7.00 - 16 - 12PR
	後	輪 7.00 - 16 - 12PR

### 寸法

全長		5,650 mm
全幅		1,880 mm
全高		3,130 mm
軸距		2,500 mm
輪距	前後	輪
	前	輪 1,390 mm
	後	輪 1,435 mm

### 重量 (標準)

車両重量	6,470 kg
車両総重量	6,635 kg

### 走行性能

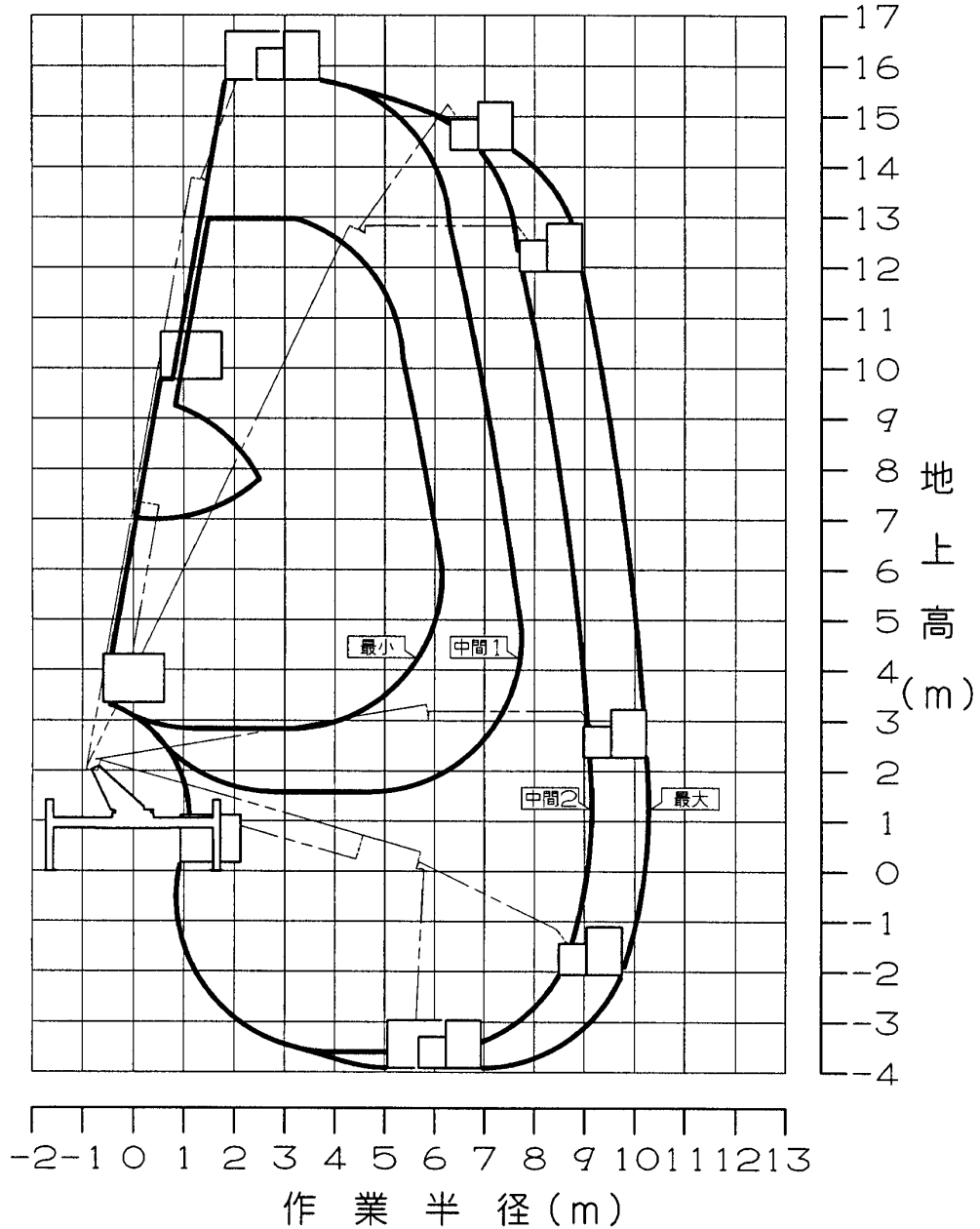
最高速度		110 km/h (計算値)
登坂能力	(tan )	0.40 (計算値)
最小回転半径		5.1 m

### 装備品

スペアタイヤ  
純正フロアマット  
愛車セット  
工具

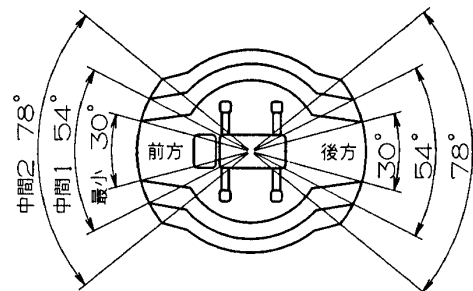
### 3. 作業範囲図

作業床最大地上高 15.7m  
 最大作業半径 10.2m  
 積載荷重 200kg又は2名

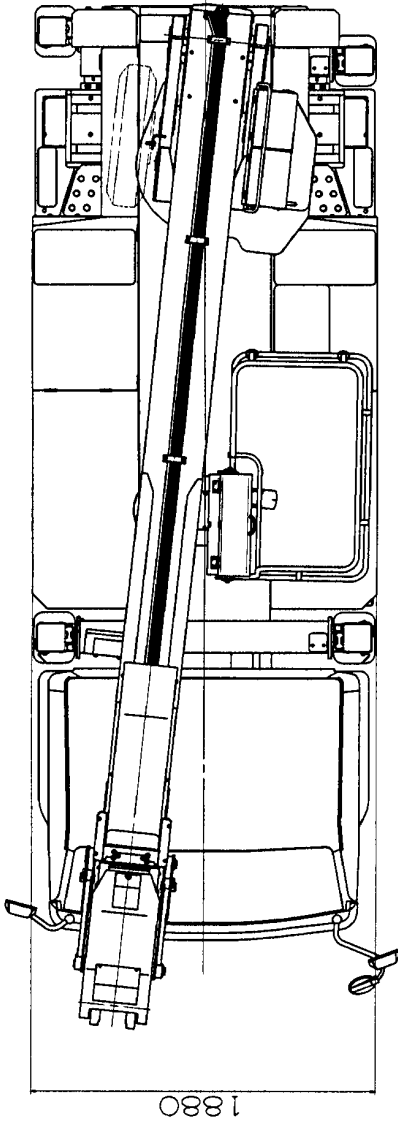


■ 注意

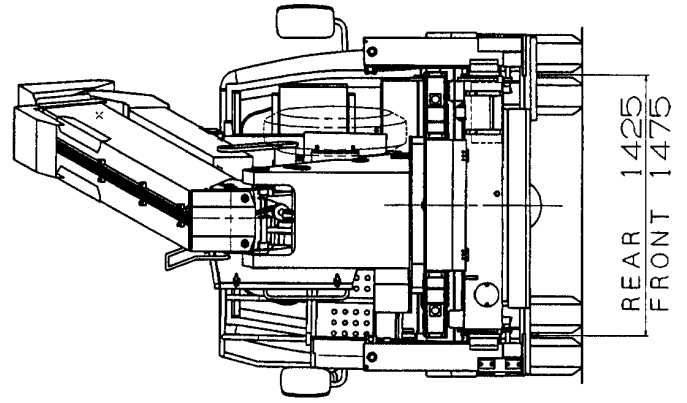
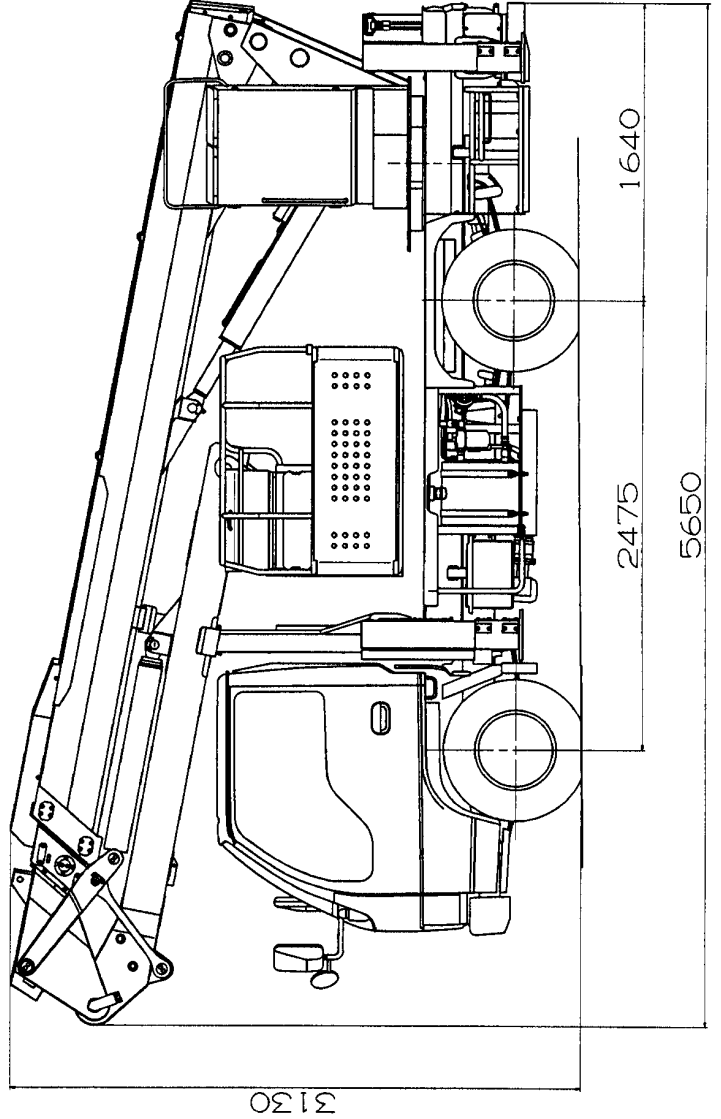
1. 作業範囲は水平堅土上におけるもので、ブームのたわみは含んでいません。
2. 最大、中間2、中間1、最小はアウトリガ張出幅を示します。
3. 作業範囲は左右方向におけるもので、前後方向はアウトリガ張出幅最大と同じです。
4. 旋回角度によって、作業範囲は右図のように連続的に変化します。



4. 外觀圖



いすゞ KK-NKR71E3N



三菱 KK - FE53EB

4. 外觀圖

