

タダノ カーゴクレーン

TM-ZR366型

TM-ZR366 (H) 型 (フックイン仕様)

仕 様 書

スペック番号 TM-36Z-3-005

TM-36Z-3-305 (フックイン仕様)

株式会社 タダノ

管理番号 JA-01

TM-ZR366型 カーゴクレーン
 TM-ZR366(H)型 カーゴクレーン

1. 主要諸元

空車時最大クレーン容量	2.93 t × 2.4 m (4本掛)
最大作業半径	14.4 m
最大地上揚程	約 15.9 m
ブーム長さ	3.65 m ~ 14.6 m
ブーム伸ばし速度	10.95 m/19 s
旋回角度	360° 連続
旋回速度	2.5 rpm
ブーム起伏角度	1° ~ 78°
ブーム上げ速度	1° ~ 78° /7.5 s
フック巻上げ速度	19 m/min (4層、4本掛)
ブーム形式	五角形6段油圧伸縮式 (2・3段目順次、4・5・6段目同時)
ブーム伸縮装置	複動油圧シリンダ直押式 3本 ワイヤロープ式伸縮装置 2基
ブーム起伏装置	複動油圧シリンダ押上式
旋回装置	油圧モータ駆動ウォーム・平歯車減速式 (ボールベアリング支持) 旋回自動ロック付
巻上装置	油圧モータ駆動平歯車減速式 メカニカルブレーキ ワイヤロープ押えローラ付
ワイヤロープ	径 8 mm × 長さ 85 m 7×7+6×WS(26)
フック格納方式	ワイヤ固定式 ※フック・イン (ブーム先端フック格納) 方式
アウトリガ	複動油圧シリンダ直押式 (手動引出し) 最大張出幅 4.2 m 中間張出幅 3.6 m・2.9 m 最小張出幅 2.0 m
リヤアウトリガ	複動油圧シリンダ直押式 (手動引出し、回転格納式) 最大張出幅 2.8 m
油圧ポンプ	ギヤポンプ
作動油タンク容量	31 L
アクセル方式	オートアクセル (操作レバー連動アクセル機構) 及び単独アクセル
安全装置	荷重計、荷重指示計、巻過警報装置、※巻過防止装置、P.T.O 電源 確認ランプ、玉掛けロープはずれ止め、警報ブザー、油圧安全弁、 油圧シリンダロック装置、水準器

(注) 1 各速度は、無負荷、ポンプ吐出量 60 l/min の場合の値を示します。

2 ※印はフックイン仕様を示します。

2. 空車時定格総荷重表

A 性能

単位 (t)

3.65m/5.87mブーム (側方、後方領域)											
作業半径 (m)	2.4以下	2.5	3.0	3.5	4.0	4.5	5.0	5.67			
アウトリガ最大張出	2.93	2.78	2.28	1.88	1.43	1.18	0.98	0.82			
アウトリガ最小張出	1.23	1.13	0.78	0.58	0.48	0.38	0.28	0.23			
8.07mブーム (側方、後方領域)											
作業半径 (m)	2.7以下	3.0	3.5	4.0	4.5	5.0	5.5	6.0	6.5	7.0	7.87
アウトリガ最大張出	2.23	2.03	1.68	1.38	1.18	0.98	0.83	0.7	0.6	0.53	0.45
10.2mブーム (側方、後方領域)											
作業半径 (m)	4.0以下	5.0	6.0	7.0	8.0	9.0	10.05				
アウトリガ最大張出	1.03	0.83	0.7	0.53	0.43	0.35	0.3				
12.4mブーム (側方、後方領域)											
作業半径 (m)	5.0以下	6.0	7.0	8.0	9.0	10.0	11.0	12.22			
アウトリガ最大張出	0.63	0.48	0.4	0.35	0.31	0.28	0.25	0.21			
14.6mブーム (側方、後方領域)											
作業半径 (m)	4.9以下	6.0	7.0	8.0	9.0	10.0	11.0	12.0	13.0	14.4	
アウトリガ最大張出	0.33	0.28	0.25	0.23	0.21	0.19	0.17	0.16	0.14	0.13	

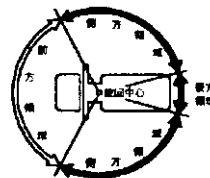
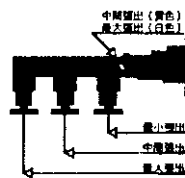
C 性能

単位 (t)

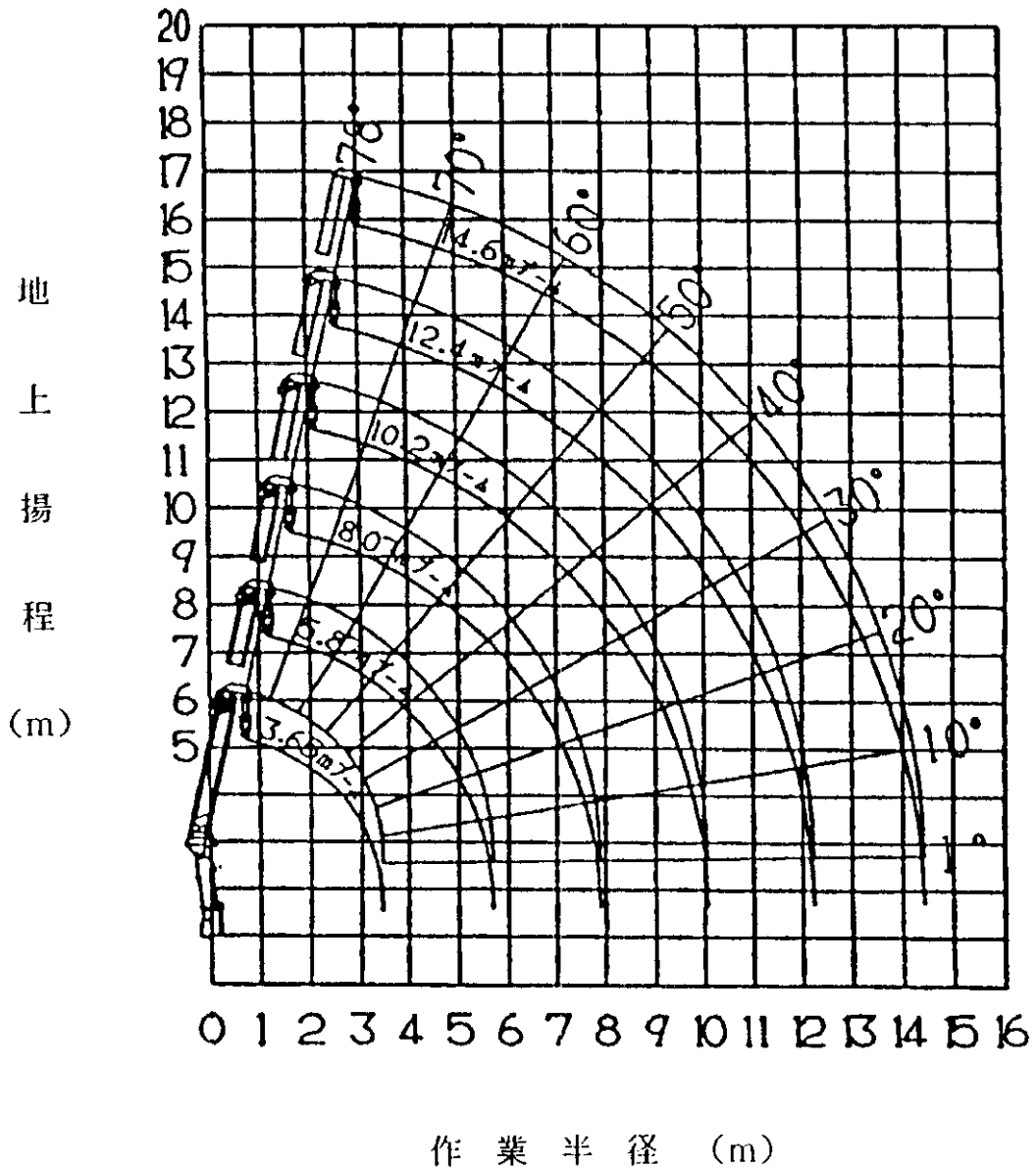
3.65m/5.87mブーム (側方、後方領域)											
作業半径 (m)	2.4以下	2.5	3.0	3.5	4.0	4.5	5.0	5.67			
アウトリガ最大張出	2.93	2.78	2.28	1.93	1.63	1.33	1.08	0.88			
アウトリガ最小張出	1.33	1.23	0.88	0.68	0.53	0.43	0.33	0.28			
8.07mブーム (側方、後方領域)											
作業半径 (m)	2.7以下	3.0	3.5	4.0	4.5	5.0	5.5	6.0	6.5	7.0	7.87
アウトリガ最大張出	2.23	2.03	1.68	1.38	1.18	1.05	0.88	0.78	0.68	0.6	0.5
10.2mブーム (側方、後方領域)											
作業半径 (m)	4.0以下	5.0	6.0	7.0	8.0	9.0	10.05				
アウトリガ最大張出	1.03	0.83	0.73	0.6	0.48	0.4	0.33				
12.4mブーム (側方、後方領域)											
作業半径 (m)	5.0以下	6.0	7.0	8.0	9.0	10.0	11.0	12.22			
アウトリガ最大張出	0.63	0.48	0.4	0.35	0.31	0.28	0.25	0.23			
14.6mブーム (側方、後方領域)											
作業半径 (m)	4.9以下	6.0	7.0	8.0	9.0	10.0	11.0	12.0	13.0	14.4	
アウトリガ最大張出	0.33	0.28	0.25	0.23	0.21	0.19	0.17	0.16	0.14	0.13	

(注)

1. 本表は、水平堅土上で、クレーン本体アウトリガとリヤアウトリガを使用してクレーンを水平に設置したときの性能であり、つり具等の質量（フック質量 30 kg）を含んだ値を示します。
2. 空車時定格総荷重は、クレーンの強度及び車両の安定度に基づいています。
3. 本表の作業半径は、負荷時のたわみを含んだ実際の作業半径を示します。
4. クレーン本体アウトリガ中間張出時は、アウトリガ最小張出の性能で作業してください。
5. 前方領域で作業するときは、空車時定格総荷重の 25%以下で作業してください。
6. 各ブーム長さを少しでも超えたときは、次のブーム長さの性能で作業してください。
7. 5.87mを超えるブーム長さで作業するときは、必ずクレーン本体アウトリガとリヤアウトリガを最大に張り出してください。
8. 10.2mブームとは、4段目ブーム側板の最初の□マークが3段目ブームから半分現れた状態です。
9. 12.4mブームとは、4段目ブーム側板の2番目の□マークが3段目ブームから半分現れた状態です。
10. 空車時定格総荷重は、架装車により異なります。
(表のA性能はホイールベース 4200 mm 未満及びベッドレスキャブ車、C性能はホイールベース 4200 mm 以上の車両に架装した場合を示します。)



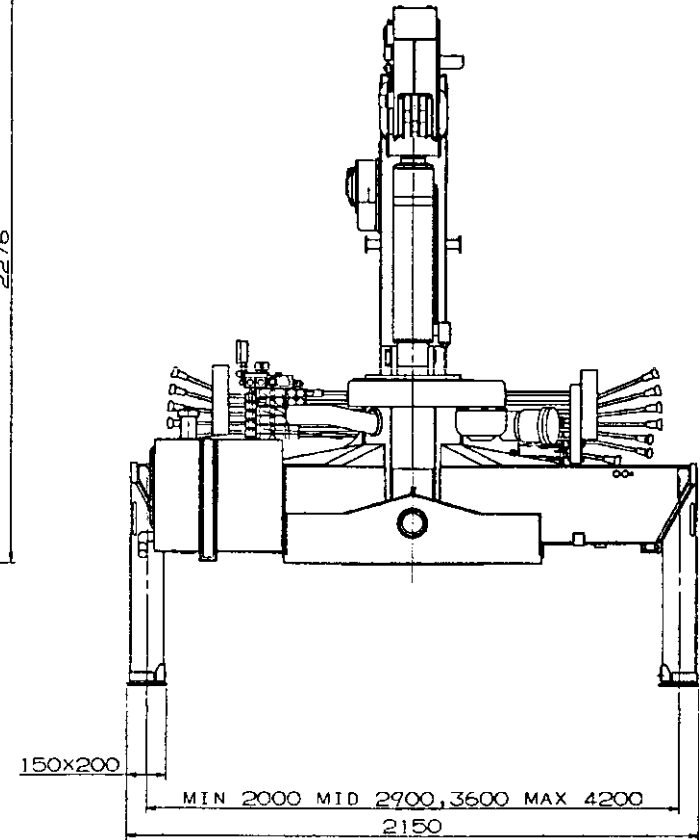
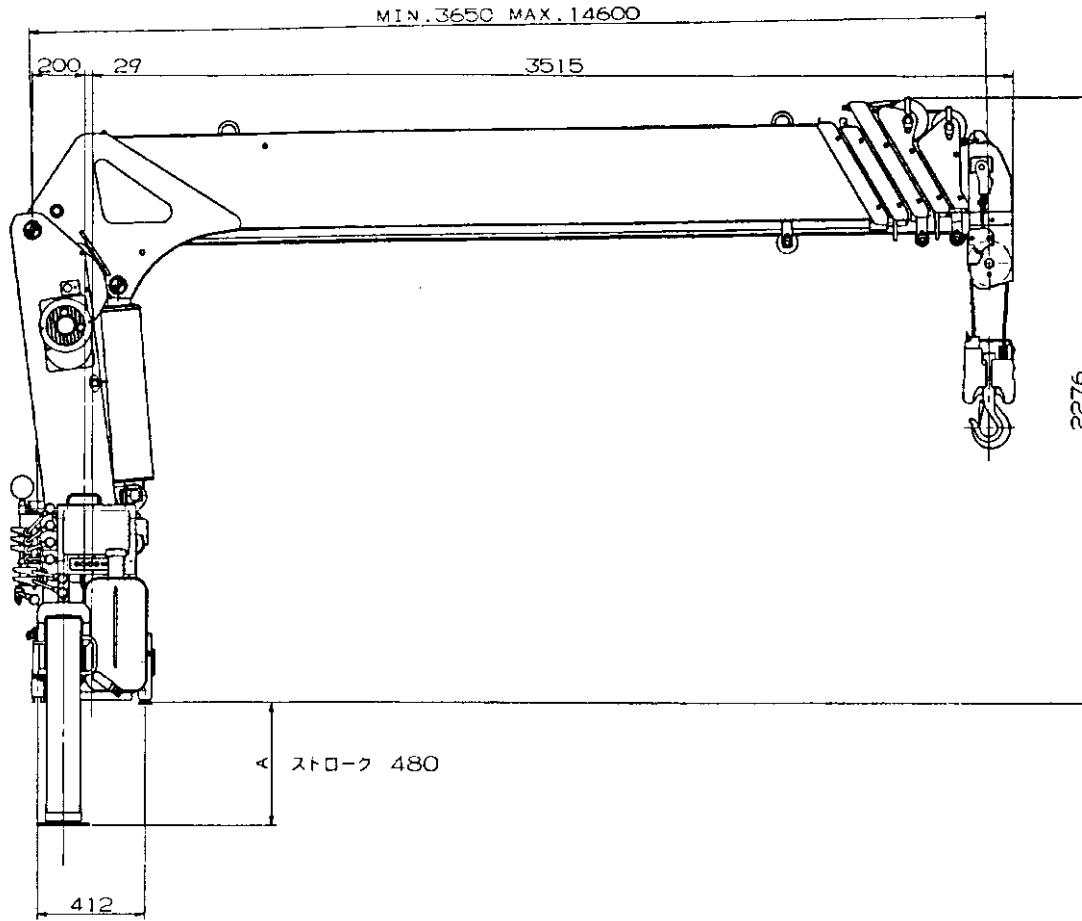
3. 作業半径 - 揚程図



- (注) 1. 本図はブームのたわみを含んでいません。
2. 10.2mブームとは、4段目ブーム側板の最初の□マークが3段目ブームから半分現れた状態です。
3. 12.1mブームとは、4段目ブーム側板の2番目の□マークが3段目ブームから半分現れた状態です。

4. 外 観 図

ZR366型

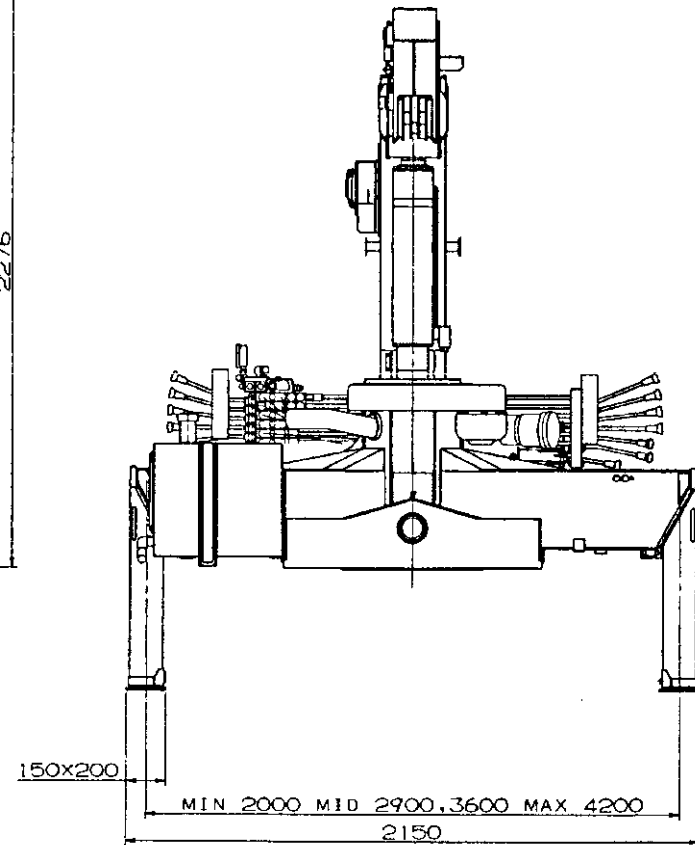
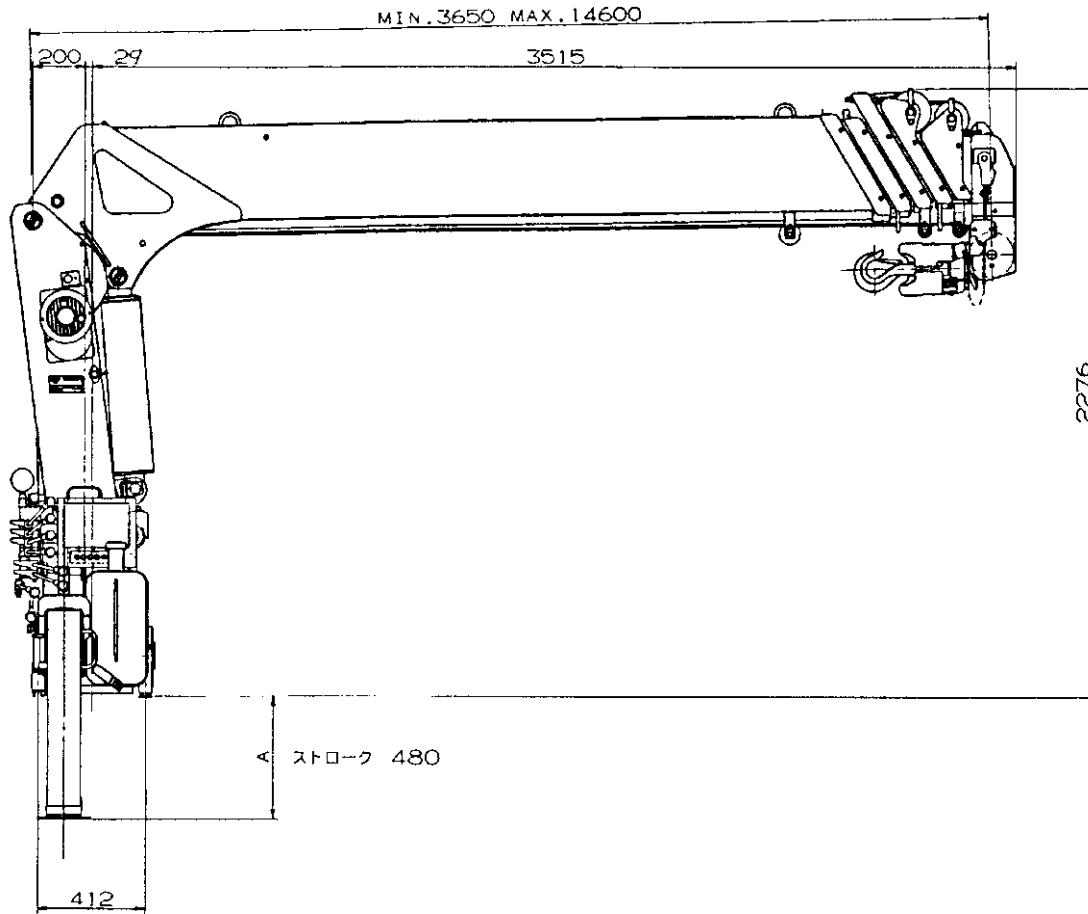


(注) A寸法は床板寸法により異なります。

最小値 A min = 462 mm (5.5トン車級架装クレーンは517mm)

4. 外 観 図

ZR366 (H) 型



(注) A寸法は床板寸法により異なります。

最小値 A min = 462 mm (5.5トン車級架装クレーンは517mm)

5. リヤアウトリガ

