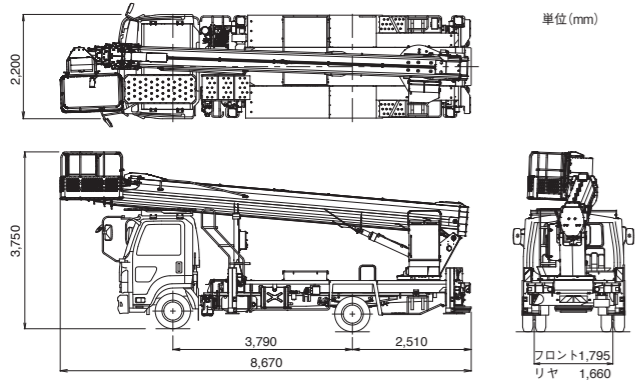
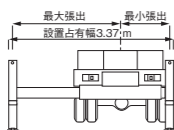


■ 外観図



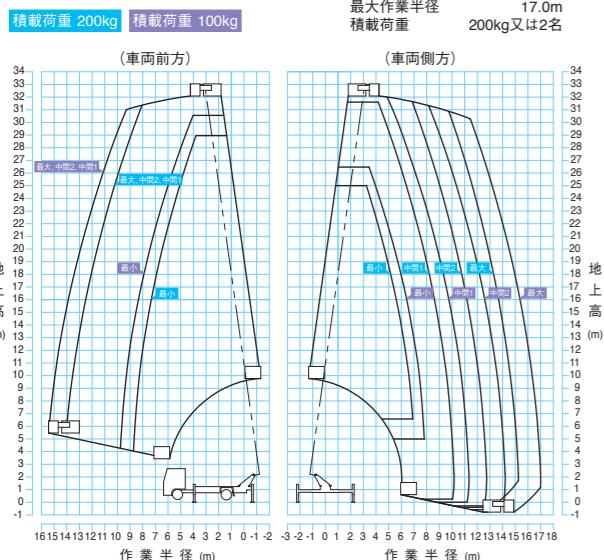
※ 架装車により異なります。

■ 作業時の設置占有幅



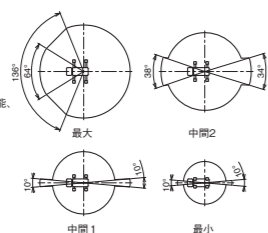
■ 作業範囲図

作業床最大地上高 32.0m
最大作業半径 17.0m
積載荷重 200kg又は2名



注意

- 作業範囲は水平整地上におけるもので、ブームのたわみは含んでいません。
- 最大、中間2、中間1、最小はアウトリガ張出幅を示します。
- 作業範囲は車両前方と車両側方におけるもので、後方はアウトリガ最大、中間2、中間1張出時(車両側方)最大性能、最小張出時(車両前方)最小性能となります。
- 旋回角度によって、作業範囲は右図のように連続的に変化します。



■ 主要諸元

AT-320XTG	
積載荷重	200kg又は2名
最大地上高	32.0m
最大作業半径	17.0m
内寸法(長さ×幅×高さ)	0.7m × 1.2m × 0.96m
スイング角度	左 97°~右 103°
バスケット	パイプ製
自動水平装置	複動油圧シリンダ上下連動式
スイング装置	電動モータ駆動歯車減速式
リモコン装置	電気式(有線)
起伏角度/上げ速度	-12°~82°/50s
長さ/伸ばし速度	8.00m~30.52m/77s
旋回角度/速度	360°連続/1.0min ⁻¹ (rpm)
形式	5段油圧同時伸縮式、多角形断面溶接構造
起伏装置	複動油圧シリンダ直押式
伸縮装置	複動油圧シリンダ直押式及びワイヤロープ式
旋回装置	油圧モータ駆動ウォーム歯車減速式、ボールベアリング式
油圧ポンプ	ギヤポンプ
作動油タンク容量	約110L
アウトリガ	全油圧式H型、箱形断面溶接構造、スライドジャッキ各個操作装置付、最大: 4.4m、中間2: 3.6m、中間1: 2.84m、最小: 1.94m
最大ジャッキ反力	4,800kg
操作装置	<p>上部【バスケット部】</p> 垂直・水平移動、ブーム旋回、ブーム伸縮、ブーム起伏、バスケットスイング、ブーム自動格納、エンジン始動・停止、アクセル(2速、オートアクセル)、緊急停止、フットスイッチ、アイドリングストップ入・切、非常用ポンプ、垂直・水平個別切替 (AMC限界、緊急停止、垂直・水平選択、個別選択、車両バッテリー電圧監視の各モニタ)
	<p>旋回台部</p> ブーム旋回、ブーム伸縮、ブーム起伏、ブーム自動格納、アクセル(2速、オートアクセル)、緊急停止(表示灯付)、非常用ポンプ、非常スイッチ、バスケット水平調整、下部優先スイッチ
	<p>下部【アウトリガ部】</p> アウトリガ張出・格納、エンジン始動・停止、アクセル(2速、オートアクセル)、非常用ポンプ、緊急停止(表示灯付)
制御装置	垂直・水平移動装置、起伏・旋回速度制御装置、緩起動・緩停止装置、ストロークエンドクッション装置、バスケット・ブーム自動格納装置、オートアクセル装置(レバー及びスイッチ操作に連動)、アイドリングストップ装置
安全装置	(AMC)過負荷防止装置【ブーム干渉防止機能付、自己診断機能付】、墜落制止用器具用ロープ掛け、フットスイッチ(バスケット部)、操作レバーガード、非常用ポンプ、緊急停止装置(表示灯付)、ジャッキインタロック装置、ブームインタロック装置、アウトリガインジケータ、油圧シリンダロック装置、シフトレバーインタロック装置、パーキングブレーキ警報装置、PTO切り忘れ警報装置、油圧安全弁、水準器
装備品	積算計(アワメータ)、テレマティクス用通信端末
標準付属品	盤木(ゴム製)、タイヤ歯止め(樹脂製)
オプション	作業灯(バスケット部)、100V電源取出口(定格100V・10A)、タッチスイッチ、墜落制止用器具、下部比例制御操作装置、工具、グリスポンプ、盤木(木製)、タイヤ歯止め(ゴム製)、黄色マーカランプ、アウトリガ操作部照明、排出ガス浄化装置警報(バスケット部)、手すりガード
架装対象車	4.0t車クラス

<エコすけ>って、なあに？

エコすけの体は、
エコを目指す、矢印のかたち。
エコすけは、エコの「おたすけ」マン。
きっとタダノ製品を「介」して、
エコを実現するんだね。



◆ 運転される方に必要な資格

高所作業車の運転	技能講習
作業床の高さが10m以上	技能講習

タダノでは下記2カ所の登録講習機関で高所作業車(小型移動式クレーン)運転技能講習を行っていますので、お問い合わせください。

- 株式会社 タダノ 教育センター
- 東京教育所 〒136-0082 東京都江東区新木場二丁目7番1号 03-3522-1717
 - 高松教育所 〒761-0185 香川県高松市新田町甲34 087-839-5513

株式会社 タダノ

- | | |
|---------------------|---------------------|
| 北海道支店 011-861-9030 | 四国支店 087-839-5777 |
| 旭川営業所 0166-25-2817 | 松山営業所 089-956-8800 |
| 帯広営業所 0155-28-6200 | 中国支店 082-884-0255 |
| 函館営業所 0138-47-5122 | 岡山営業所 086-223-9258 |
| 東北支店 022-288-5550 | 松江営業所 0852-20-7393 |
| 青森営業所 017-777-4231 | 徳山営業所 0834-31-1715 |
| 北東北営業所 019-635-0611 | 九州支店 092-503-7821 |
| 郡山営業所 024-932-3513 | 大分営業所 097-551-8567 |
| 北陸支店 076-436-1555 | 南九州営業所 0995-63-9720 |
| 新潟営業所 025-268-0770 | 沖縄営業所 098-877-7077 |
| 金沢営業所 076-292-2326 | |
| 関東支店 048-780-7711 | 本社 087-839-5555 |
| 水戸営業所 029-244-3051 | 東京事務所 03-3621-7777 |
| 群馬営業所 027-261-7211 | |
| 東京支店 03-3621-7790 | |
| 千葉営業所 043-498-3520 | |
| 横浜営業所 045-936-2811 | |
| 中部支店 0586-76-1181 | |
| 静岡営業所 054-261-1161 | |
| 松本営業所 0263-40-0360 | |
| 関西支店 072-221-2727 | |
| 京都営業所 075-681-0421 | |
| 神戸営業所 078-918-3111 | |

タダノホームページアドレス
www.tadano.co.jp



Lifting your dreams

トラック式高所作業車

SKYBOY

AT-320XTG



EXcellent model



※お届け致します製品は、改良などのためにこのカタログと相違する場合がありますので、ご了承ください。

※使用にあたっては、取扱説明書の内容をよく読んで正しくご使用ください。





バスケット積載荷重
200kgまたは2名

最大地上高
32.0m

最大作業半径
17.0m

架装対象車
4.0t車クラス

限定中型免許
対応
(車両総重量8t未満)



AT-320XTG

新たなブームが創出する
優れた機動力と
広がる作業領域。
最新鋭エクセレント・モデル
誕生。

クラス最大の地上高

最大地上高

32.0m

※限定中型免許(車両総重量8t未満)クラスとして

クラス最大の作業半径

最大作業半径

17.0m (AT-270TG:15.4m)

※限定中型免許(車両総重量8t未満)クラスとして



超軽量5段同時伸縮ブーム

高所作業車では国産初の
5段同時伸縮ブームを採用。
技術の粋を結集した新型ブームが、
高所作業車の新境地を
拓きます。

新設計21面体ブーム

国産初の超軽量21面体ブームを採用。
軽量化とたわみを抑える高剛性を両立させた
高張力鋼板の大断面ブームが、先進の制御技術とともに
作業の快適性を高めます。

コンパクトな車体で、27mクラスの機動性

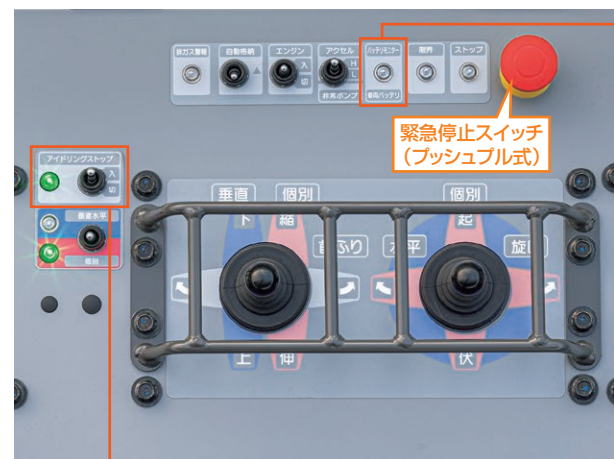
車両寸法・車両重量は27mクラスと同等。
27mクラスと変わらないコンパクトな車体での機動性が、活躍の場を広げます。



※架装車により異なります。

上部操作部

電気比例式十字操作レバーを採用。垂直・水平操作スイッチの切替で、垂直・水平移動が1レバーで行えます。



上部操作部

アイドリングストップ機能とアクセル無段階制御

アイドリングストップ機能は、操作に応じてエンジンが自動停止、スムーズに再始動。CO₂排出や燃料消費削減、アイドリング騒音の低減を実現します。さらにアクセル無段階制御※を採用し、ムダなエンジン回転の上昇を抑えることで、作業時の燃料消費も抑えました。

※アクセルスイッチがH(高速)の場合のみ



制御機器の二重化

制御用センサーの故障による転倒事故防止や、機体の損傷防止の一環として、ブーム長さ検出器などの制御機器を二重化しました。

テレマティクスWEB情報サービス「HELLO-NET」

大型クレーン・高所作業車で運用中の「テレマティクス」を標準装備。「HELLO-NET」で車両の稼働状況や位置情報・保守管理をインターネットでサポートします。



車両バッテリー電圧監視機能



エンジン停止中の作業時での車両のバッテリー上がり回避のために、車両バッテリーの電圧監視機能(ブザーとランプで警告)をバスケット部に装備しました。

その他操作部

下部操作部においても、上部操作と同じく、電気比例式十字操作レバー式を選択可能。(写真はスイッチ操作式) また各操作部の緊急停止スイッチはプッシュプル式を採用。操作時には車両エンジンも停止します。車両エンジン故障時対応として、アウトリガ操作部に非常用ポンプスイッチを装備しました。



下部操作部(旋回台操作部)



車両後端操作部

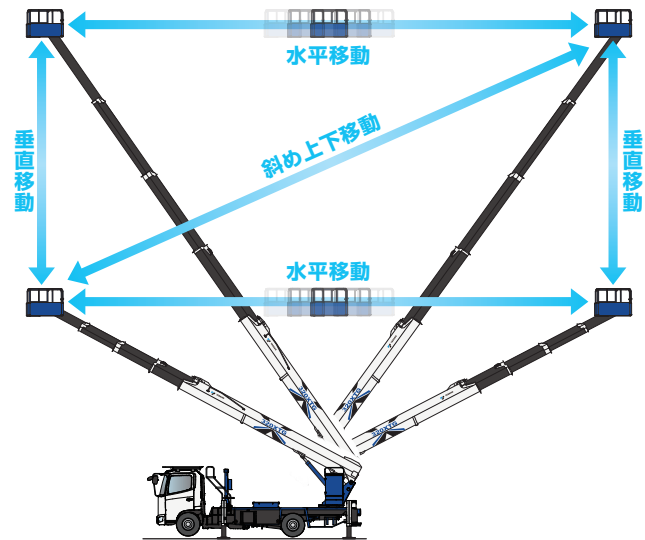
新型AMC

テレマティクスや安全装置の拡充などの各種機能充実のために新型AMCを搭載。先進の機能と制御を支えます。



垂直・水平移動と斜め上下移動

ブーム伸縮・起伏・旋回、バスケット首振り動作を協調制御して、あらゆる方向に直線移動します。また2本のレバーの併用操作で、斜め上下移動も可能です。



バスケット・スイング

スムーズに最適な作業ポイントへアプローチできます。



ブーム干渉防止装置

ブーム操作時に、ブームが車両に近づくとき自動停止し、車両の損傷を未然に防止します。

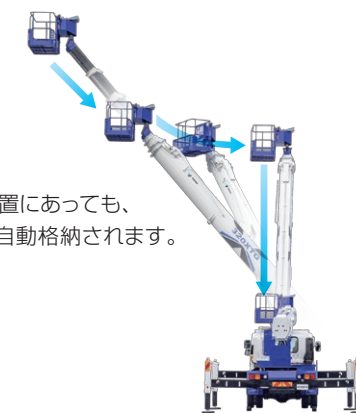
ブーム旋回はみ出し量

ブーム旋回時のブーム後端のフェンダからの最大はみだし量は430mm。27mクラスと同寸法のため、車両設置時も安心して作業可能です。



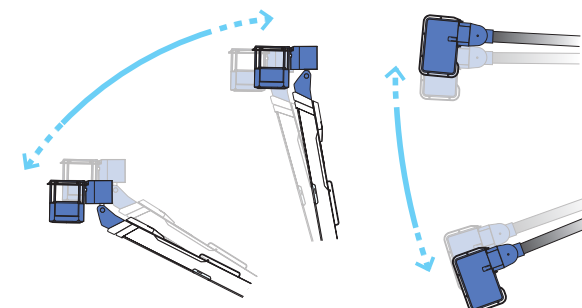
バスケット・ブーム自動格納装置

バスケット・ブームがどの位置にあっても、スイッチ1つでスムーズに自動格納されます。



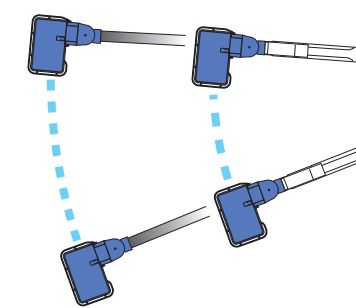
緩起動・緩停止機能の向上

ブーム伸縮・起伏・旋回の起動時と停止時のショックをやわらげます。新制御システムを採用により、快適性を飛躍的に向上させました。



起伏・旋回速度制御装置

ブーム長さ・作業半径に応じて起伏・旋回速度をコントロールします。



大型荷台を標準装備

資材や工具の積み込みに便利な大型荷台を標準装備。最大積載量：100kg

