

タダノ 旋回デッキ型高所作業車
AT - 200S型
仕 様 書

スペック番号 AT-200S-1-00001

株式会社 タダノ

管理番号 JA - 02

AT - 200S型 旋回デッキ型高所作業車

1. 作業装置主要諸元

デッキ積載荷重	1,000 kg
デッキ最大地上高	19.7 m
デッキ最大作業半径	11.3 m
デッキ外寸法	4.2 m × 1.94 m × 1.02 m (長さ×幅×手すり高さ)
デッキ旋回角度	360° 連続
デッキ旋回速度	0.9 rpm
ブーム起伏角度	- 17° ~ 79°
ブーム上げ速度	- 17° ~ 79° / 55 s
ブーム長さ	5.41 m ~ 16.21 m
ブーム伸ばし速度	10.8 m / 56 s
ブーム旋回角度	360° 連続
ブーム旋回速度	0.8 rpm
デッキ装置	デッキ パイプ製
自動水平装置	複動油圧シリンダ起伏シリンダ連動式
旋回装置	油圧モータ駆動ウォーム歯車減速式 ボールベアリング式
ブーム形式	4段油圧同時伸縮式 箱形断面溶接構造
ブーム起伏装置	複動油圧シリンダ直押式
ブーム伸縮装置	複動油圧シリンダ直押式及びワイヤロープ式
ブーム旋回装置	油圧モータ駆動ウォーム歯車減速式 ボールベアリング式
アウトリガ	全油圧式H型 箱形断面溶接構造 スライド・ジャッキ各個操作装置付 最大張出幅 4.4 m
油圧ポンプ	1連ギヤポンプ
作動油タンク容量	約 90 L

操 作 装 置	デ ッ キ 部	デッキ垂直・水平移動、ブーム旋回、ブーム伸縮、 ブーム起伏、デッキ旋回、アクセル、緊急停止、 自動格納、非常用ポンプ、デッキ水平調整、 音量調整、エンジン始動・停止 〔AMC限界、緊急停止、モーメント表示、AMC 電源、AMC異常、ブーム格納位置、デッキ格納位置 の各モニター〕
	旋 回 台 部	ブーム旋回、ブーム伸縮、ブーム起伏、デッキ旋回、 デッキ水平調整、自動格納、アクセル、非常用ポンプ、 緊急停止、非常スイッチ 〔デッキ旋回角度、ブーム長さ、ブーム旋回角度、 ブーム起伏角度、緊急停止、AMC限界・異常の各 モニター〕
	キ ャ リ ヤ 部	エンジン始動・停止、アクセル、アウトリガ張出・格納 〔アウトリガ張出モニター〕
制 御 装 置		起伏速度制御装置 旋回速度制御装置 自動格納装置 オートアクセル装置（レバー操作に連動）
安 全 装 置		過負荷防止装置（AMC） 音声警報装置 車両・ブーム干渉防止装置 ブーム・デッキ干渉防止装置 フットスイッチ（デッキ部） 操作レバーガード 非常用ポンプ 緊急停止装置（表示灯付） ジャッキインタロック装置 ブームインタロック装置 アウトリガインジケータ 油圧シリンダロック装置 油圧安全弁 水準器
標 準 装 備		積算計（アワメータ）
標 準 付 属 品		盤木 タイヤ歯止め 工具 グリースポンプ
オ プ シ ョ ン		電源取出（AC 100V 10A） キャブ上デッキ 作業灯（デッキ部） 安全ベルト

2. 車両主要諸元

キャリヤ

キャリヤ型式	いすゞ	KC - NPR 72PV
エンジン	型式	4HJ1
	総排気量	4,985 cc
	最高出力	150 PS / 3,100 rpm
	最大トルク	37.0 kg・m / 1,600 rpm
変速機		前進6段、後退1段
バッテリー電圧		24V
燃料タンク容量		100 L
乗車定員		3名
タイヤ	前後	輪
		225/80R17.5 - 14PR LT
	後	輪
		225/80R17.5 - 14PR LT

寸法

全長				7,420 mm
全幅				2,170 mm
全高				3,570 mm
軸距				3,815 mm
輪距	前	輪		1,680 mm
	後	輪		1,525 mm

重量 (標準)

車両重量	7,650 kg
車両総重量	7,815 kg

走行性能

最高速度		125 km/h (計算値)
登坂能力	(tan)	0.32 (計算値)
最小回転半径		6.9 m

装備品

エアコン
 スペアタイヤ
 純正フロアマット
 愛車セット
 工具

2. 車両主要諸元

キャリヤ

キャリヤ型式	三菱	KC - FE 6 5 8 G
エンジン	型式	4 D 3 5
	総排気量	4,561 cc
	最高出力	140 PS / 3,200 rpm
	最大トルク	34.0 kg・m / 1,600 rpm
変速機		前進6段、後退1段
バッテリー電圧		24V
燃料タンク容量		100 L
乗車定員		3名
タイヤ	前後	輪 7.50 R 16 - 14PR LT
	後	輪 7.50 R 16 - 14PR LT

寸法

全長			7,420 mm
全幅			2,170 mm
全高			3,540 mm
軸距			3,850 mm
輪距	前	輪	1,665 mm
	後	輪	1,560 mm

重量 (標準)

車両重量	7,690 kg
車両総重量	7,855 kg

走行性能

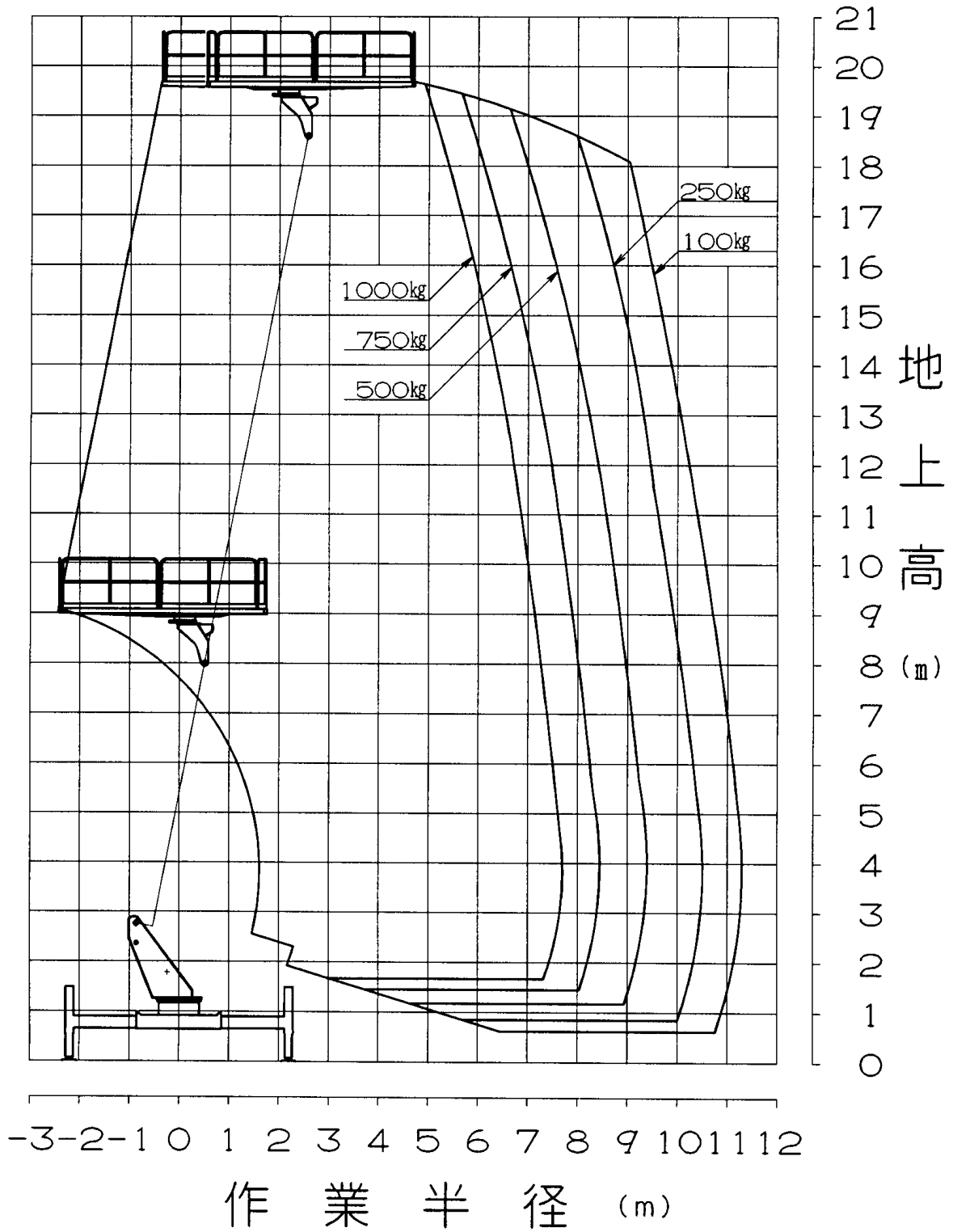
最高速度		120 km/h (計算値)
登坂能力	(tan)	0.32 (計算値)
最小回転半径		7.1 m

装備品

エアコン
 スペアタイヤ
 純正フロアマット
 愛車セット
 工具

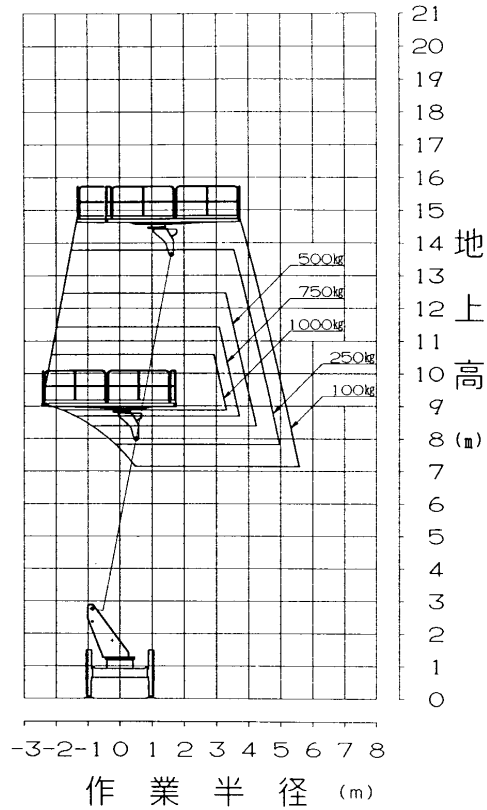
3. 作業範囲図

アウトリガ最大張出

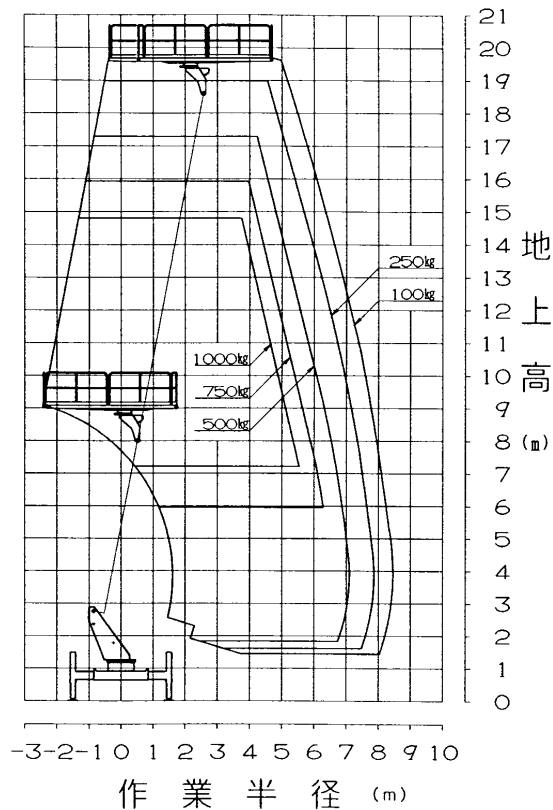


3. 作業範囲図

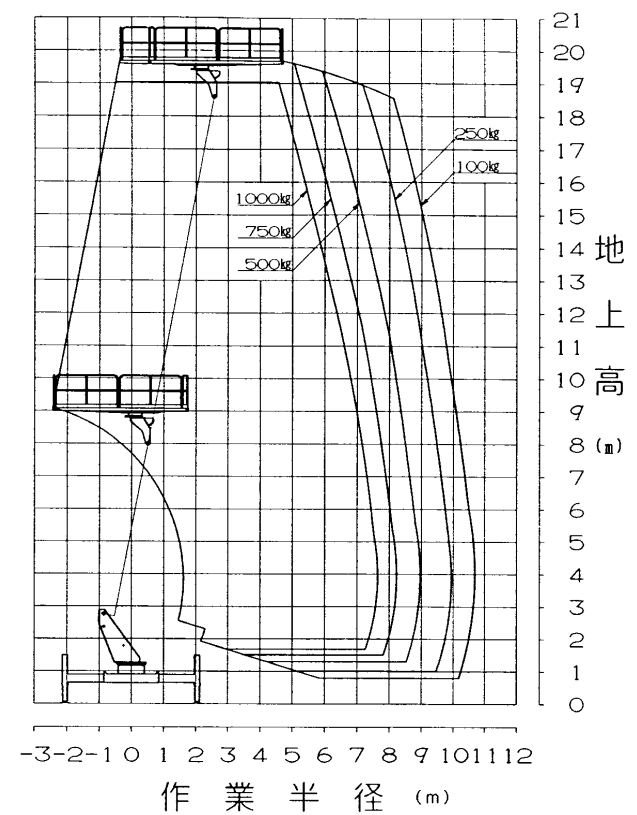
アウトリガ最小張出



アウトリガ中間1張出

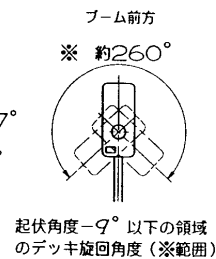
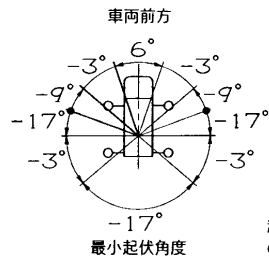


アウトリガ中間2張出



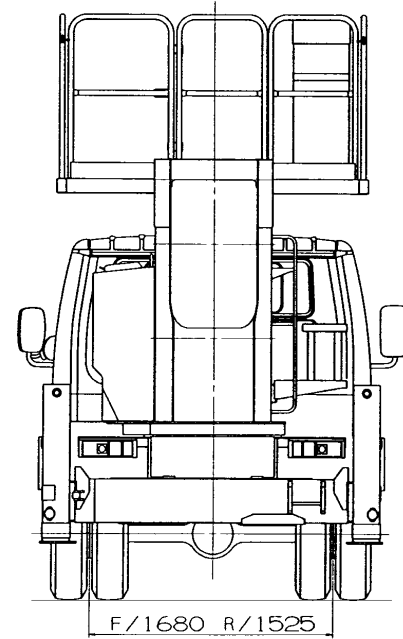
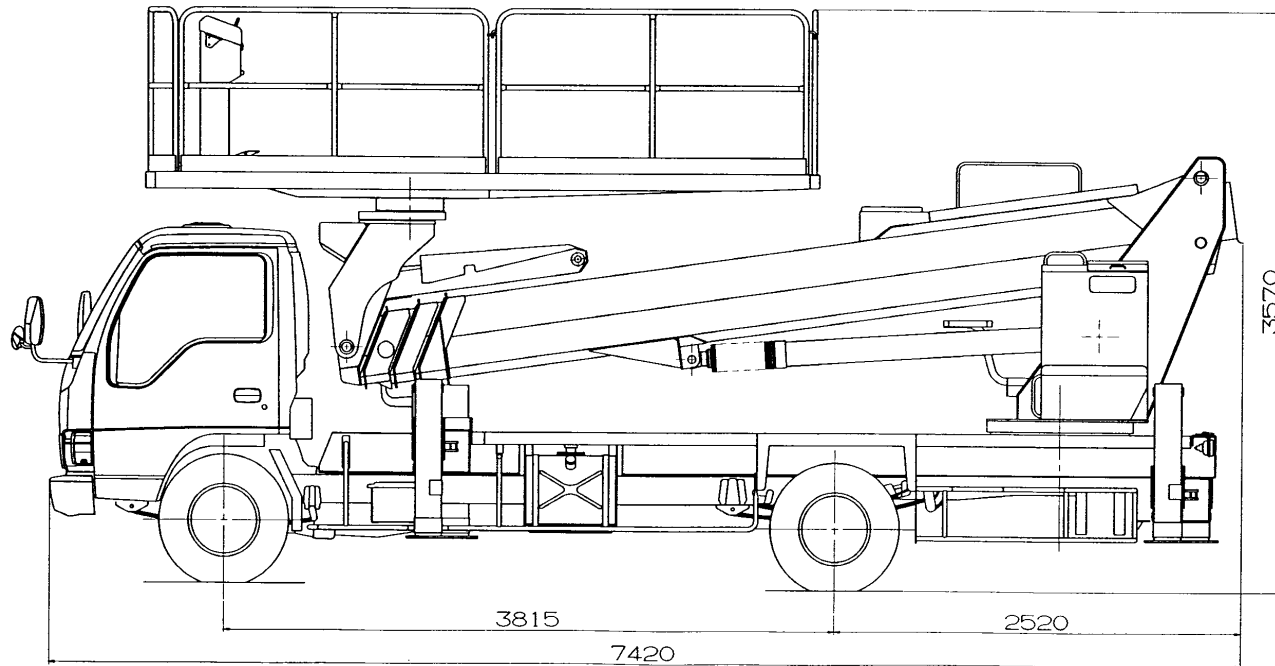
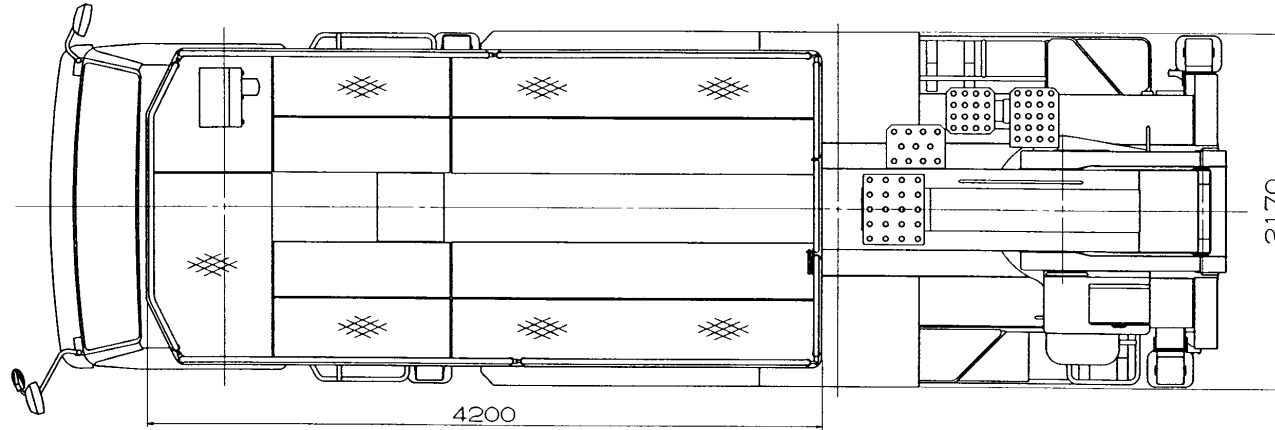
注意

1. 作業範囲は水平堅土上に於けるものでブームのたわみは含んでおりません。
2. 全アウトリガ最大張出時の性能は全周同一です。
3. 本機は、キャブやアウトリガ等とブーム、デッキとの干渉を避けるため、ブーム旋回位置により最小起伏角度が異なります。
* 起伏角度 -9° 以下の領域ではデッキ旋回角度の制限があります。



4. 外 観 図

いすゞ KC-NPR72PV



4. 外 観 図

三 菱 KC - FE 6 5 8 G

