

GR-160N 16t吊 6段ブーム 1段スタンダードジブ X型アウトリガ
GR-160N 16t吊 6段ブーム 1段スタンダードジブ H型アウトリガ

GR-160N-2-00101
GR-160N-2-00102

■ドラムのロープ最大巻取り長さ

(巻取り長さは計算値) (単位: m)

	主巻ドラム	補巻ドラム
1層目	20.2	20.2
2層目	43.1	43.1
3層目	66.5	66.5
4層目	92.7	92.7
5層目	119.3	119.3
6層目	149.0	149.0
7層目	178.8	178.8

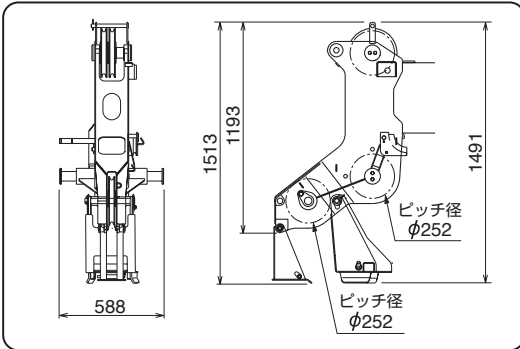
■ブーム断面寸法 (単位: mm)

	タテ	ヨコ
ベース	690	437
2nd	616	413
3rd	549	333
4th	473	303
5th	435	275
トップ	399	193

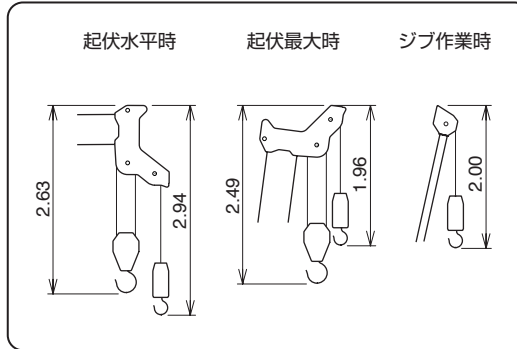
■旋回台回転半径

旋回台前端回転半径: 2116 mm
旋回台後端回転半径: 2390 mm

■トップブーム先端寸法 (単位: mm)



■巻過防止装置作動時のブーム上端～フック下端 (単位: m)



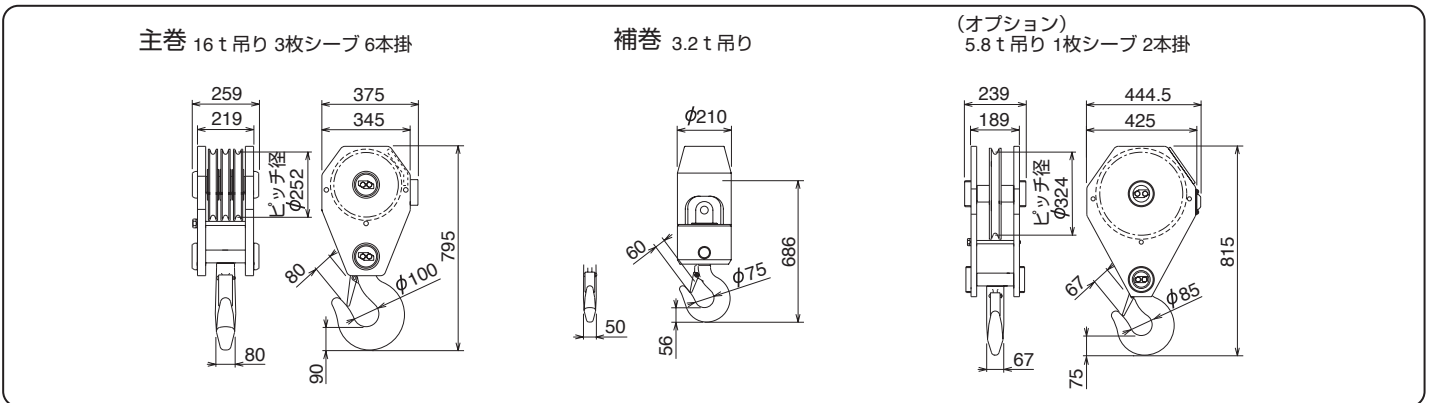
■走行姿勢での最低地上高

X型、H型
サスペンション部: 290 mm

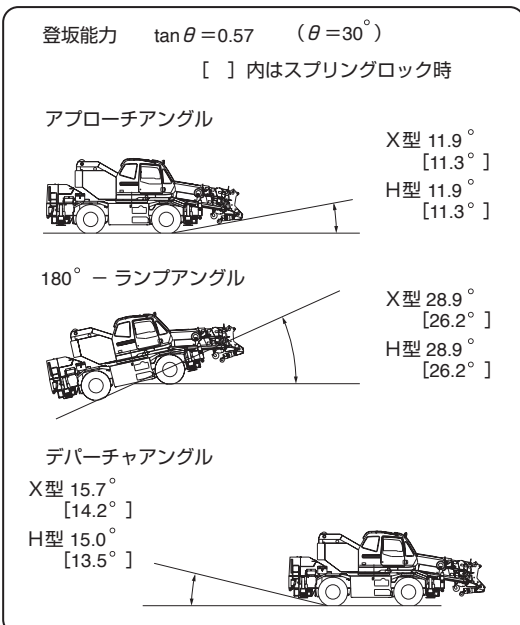
■スプリングロック

クレーン地上高は走行姿勢地上高(スプリングフリー) に対してスプリングロック時は34 mm 低下

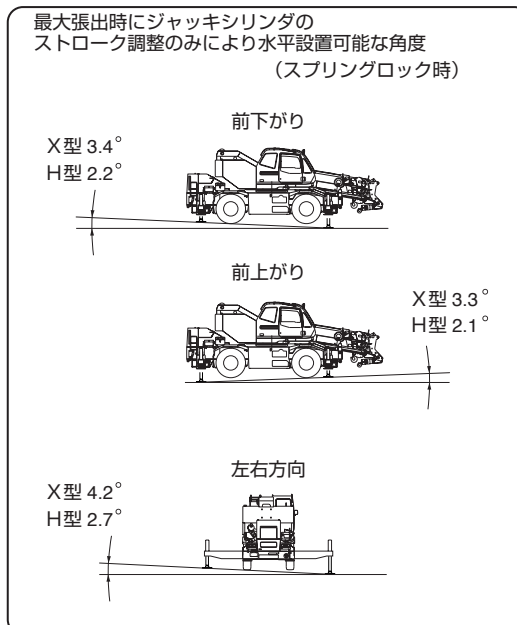
■フック寸法 (単位: mm)



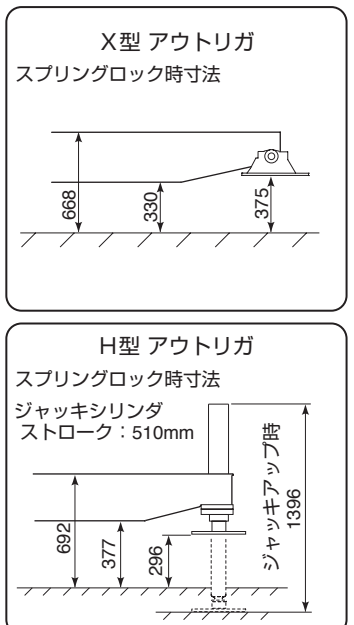
■傾斜地走破性 (計算値)



■傾斜地での水平設置可能角度 (計算値)



■アウトリガ (単位: mm)



・本寸法データはスペックシートの主要寸法図に記載されていない寸法データをまとめたものです。スペックシートの主要寸法図と併せて使用してください。
・寸法データは変更されることがありますので、参考用として使用してください。